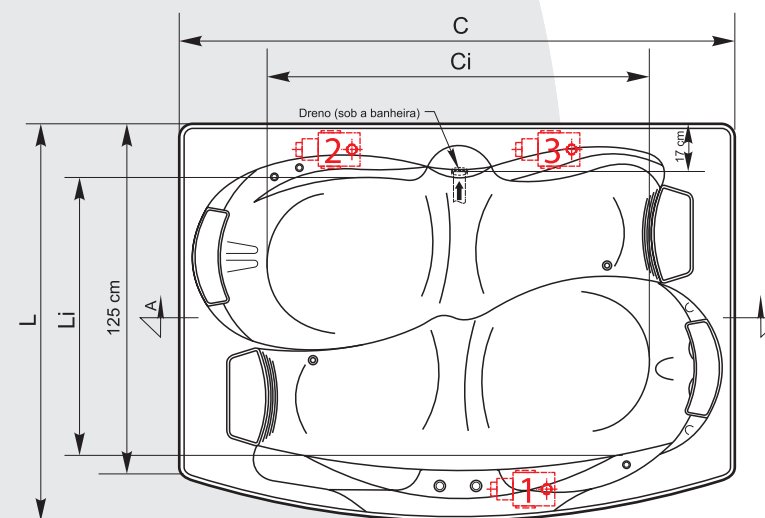
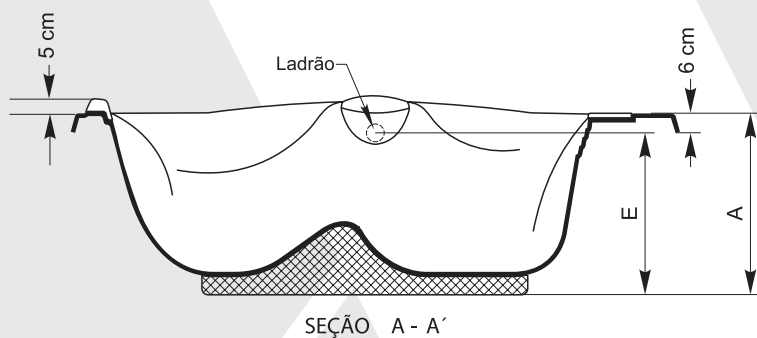


BANHEIRAS

LINHA SUÍÇA

EVIAN

Entrada D'água: $\varnothing 1/2"$
Esgoto: $\varnothing 40\text{mm}$



MODELO	DIMENSÕES			INFORMAÇÕES COMPLEMENTARES						
	C (Compr.)	L (Largura)	A* (Altura)	Ci (C. Interno)	Li (L. Interna)	E* (Alt. Ladrão)	Jatos	Jatos (C/ Hidroplus)	Vol.(L)	
EVIAN	200	143	61	115	92	55	15	N/D	440	

Medidas podem variar ligeiramente em função do material de fabricação da banheira

*Dependendo do acessório a ser instalado essa altura poderá variar.

Ci: Comprimento interno.

Li: Largura Interna.

Axell
BANHEIRAS E SPAS

Av. Imperatriz Leopoldina, 271
Distrito Industrial | Nova Prata | RS
+55 54 3242 0100

www.axell.com.br