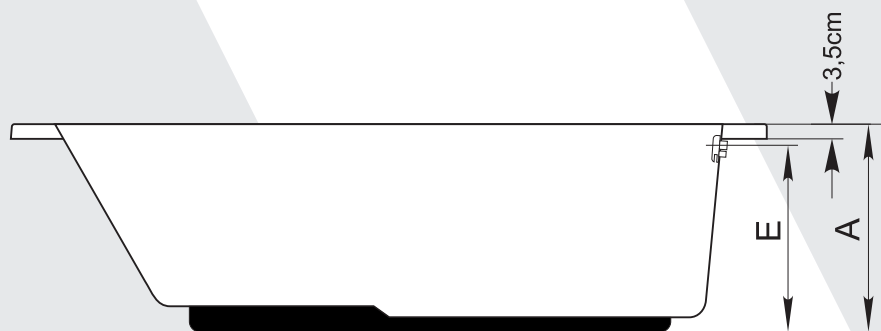


# BANHEIRAS

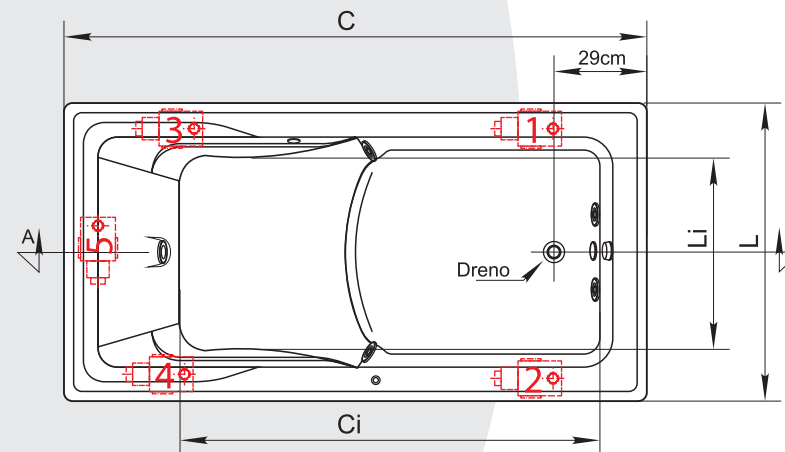
LINHA TREND

GURTON

Entrada D'água:  $\varnothing 1/2"$   
Esgoto:  $\varnothing 40\text{mm}$



SEÇÃO A - A'



MODELO	DIMENSÕES			INFORMAÇÕES COMPLEMENTARES					
	C (Compr.)	L (Largura)	A* (Altura)	Ci (C. Interno)	Li (L. Interna)	E* (Alt. Ladrão)	Jatos	Jatos (C/Hidroplus)	Vol.(L)
GHD180	179	116	46	118	79	40	5	7	240
GHD150	151	116	43	110	78	40	5	7	210
GH 180	179	92	43	122	58	37	5	7	169
GH 170	171	85,5	43	113	51	37	5	7	146
GH 160	162	85,5	43	104	51	37	5	7	135
GH 150	151	85,5	43	95	52	37	5	7	124

Medidas podem variar ligeiramente em função do material de fabricação da banheira

\*Dependendo do acessório a ser instalado essa altura poderá variar.

Ci: Comprimento interno.

Li: Largura Interna.

**Axell**  
BANHEIRAS E SPAS

Av. Imperatriz Leopoldina, 271  
Distrito Industrial | Nova Prata | RS  
+55 54 3242 0100

www.axell.com.br