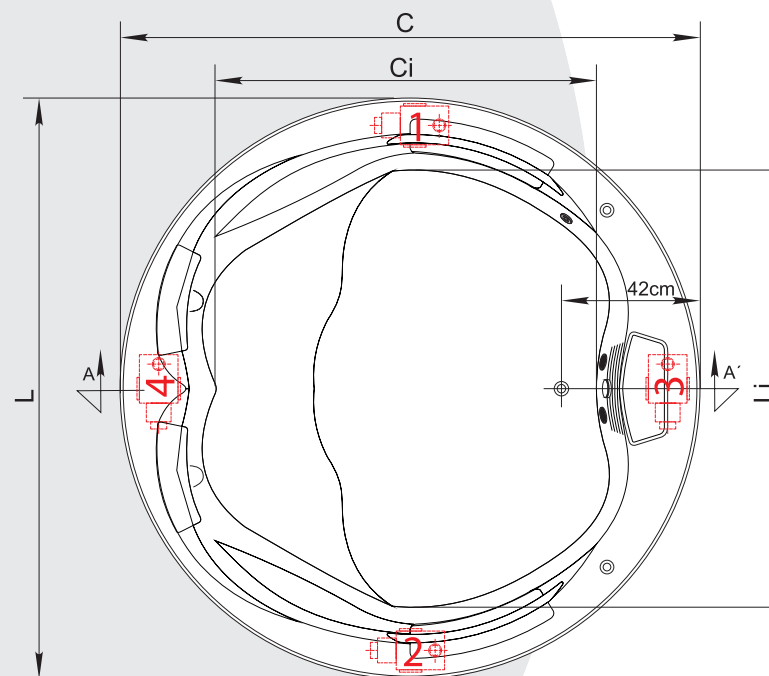
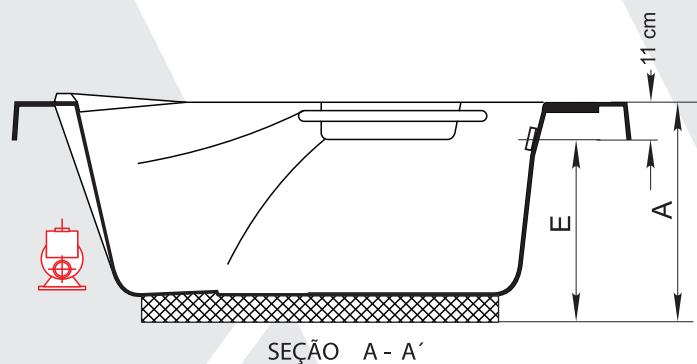


# BANHEIRAS

LINHA SUÍÇA  
LAC LEMAN

Entrada D'água:  $\varnothing 1/2"$   
Esgoto:  $\varnothing 40\text{mm}$



MODELO	DIMENSÕES			INFORMAÇÕES COMPLEMENTARES					
	C (Compr.)	L (Largura)	A* (Altura)	Ci (C. Interno)	Li (L. Interna)	E* (Alt. Ladrão)	Jatos	Jatos (C/ Hidroplus)	Vol.(L)
LL 180	180	180	65	110	140	54	10	18	430
LL 155	155	155	65	104	104	54	10	18	400

Medidas podem variar ligeiramente em função do material de fabricação da banheira

\*Dependendo do acessório a ser instalado essa altura poderá variar.

Ci: Comprimento interno.

Li: Largura Interna.

**Axell**  
BANHEIRAS E SPAS

Av. Imperatriz Leopoldina, 271  
Distrito Industrial | Nova Prata | RS  
+55 54 3242 0100

www.axell.com.br