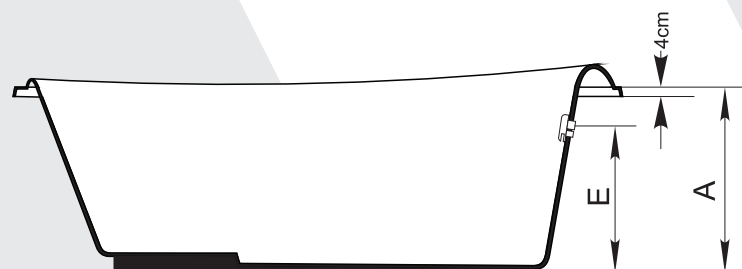


BANHEIRAS

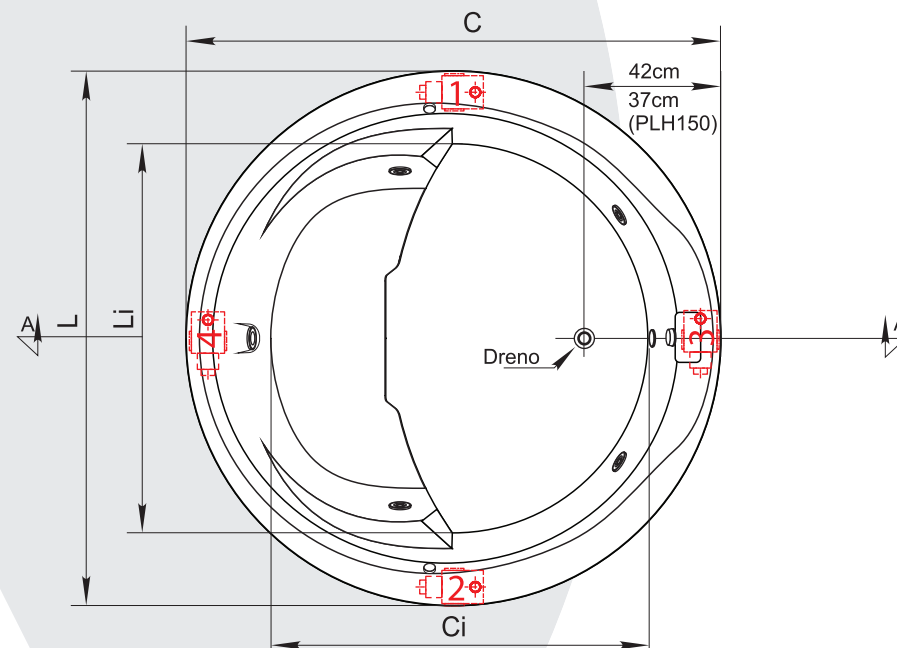
LINHA TREND

PALADIUM



SEÇÃO A - A'

Entrada D'água: $\varnothing 1/2"$
Esgoto: $\varnothing 40\text{mm}$



MODELO	DIMENSÕES			INFORMAÇÕES COMPLEMENTARES					
	C (Compr.)	L (Largura)	A* (Altura)	Ci (C. Interno)	Li (L. Interna)	E* (Alt. Ladrão)	Jatos (C/Hidroplus)	Jatos (C/Hidroplus)	Vol.(L)
PLH 180	180	180	50	115	114	40	5	11	430
PLH 165	165	165	50	114	113	40	5	11	420
PLH 150	150	150	50	97	95	40	5	11	370

Medidas podem variar ligeiramente em função do material de fabricação da banheira

*Dependendo do acessório a ser instalado essa altura poderá variar.

Ci: Comprimento interno.

Li: Largura Interna.

Axell
BANHEIRAS E SPAS

Av. Imperatriz Leopoldina, 271
Distrito Industrial | Nova Prata | RS
+55 54 3242 0100

www.axell.com.br