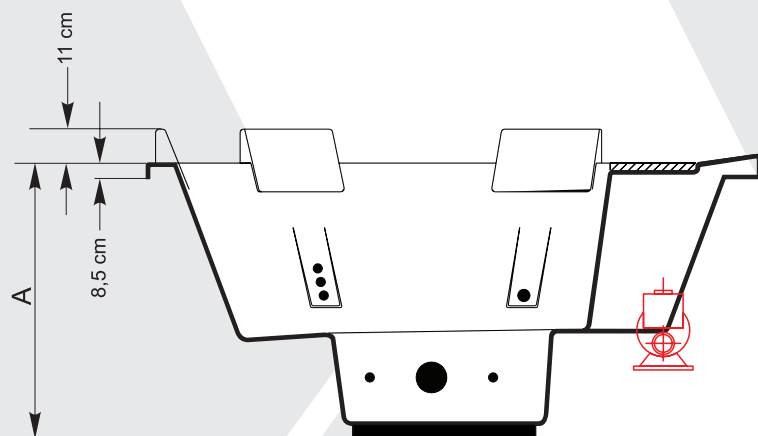


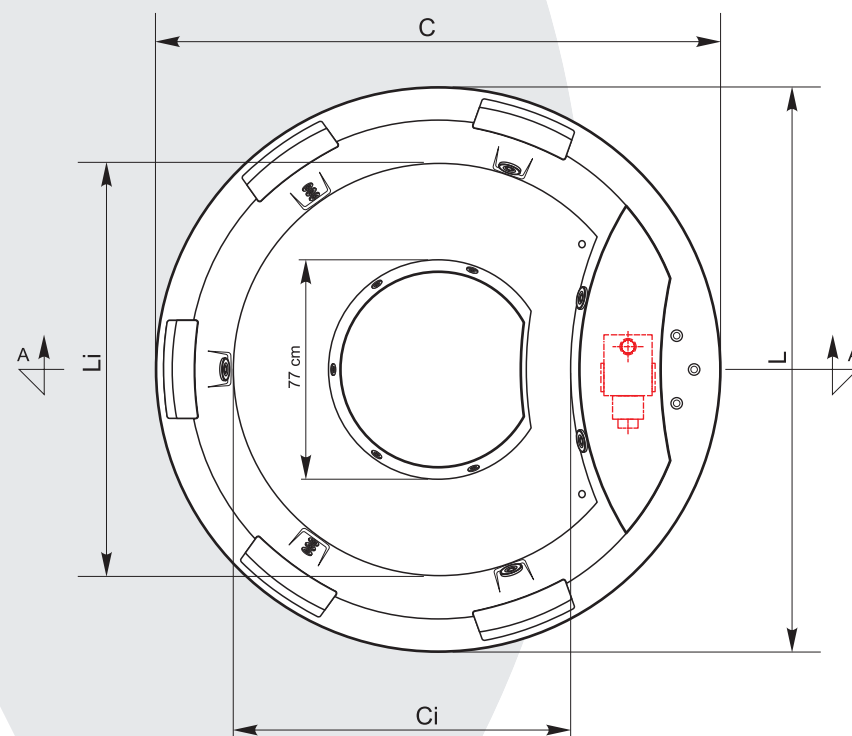
HOME SPAS

SPA PALLAS

Entrada D'água: $\varnothing \frac{3}{4}''$
 Esgoto: $\varnothing 40\text{mm}$



SEÇÃO A - A'



MODELO	DIMENSÕES			INFORMAÇÕES COMPLEMENTARES				
	C (Compr.)	L (Largura)	A* (Altura)	Ci (C.Interno)	Li (L.Interna)	Jatos	Jatos (Versão Premium)	Vol.(L)
PALLAS	200	200	91	117	146	16	56	880

Medidas podem variar ligeiramente em função do material de fabricação da banheira

*Dependendo do acessório a ser instalado essa altura poderá variar.

Ci: Comprimento interno.

Li: Largura Interna.

Axell
 BANHEIRAS E SPAS

Av. Imperatriz Leopoldina, 271
 Distrito Industrial | Nova Prata | RS
 +55 54 3242 0100

www.axell.com.br