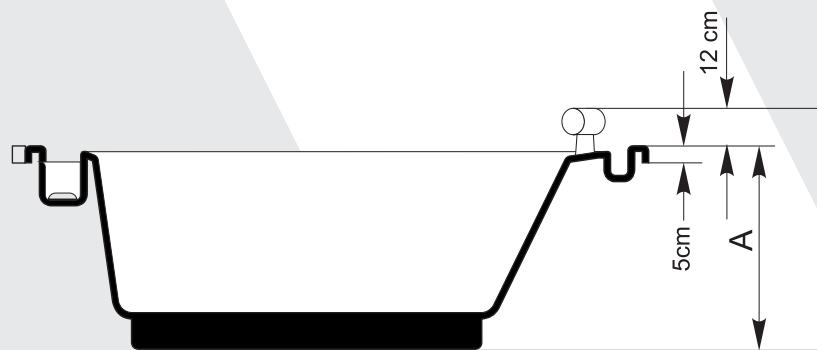


# BANHEIRAS

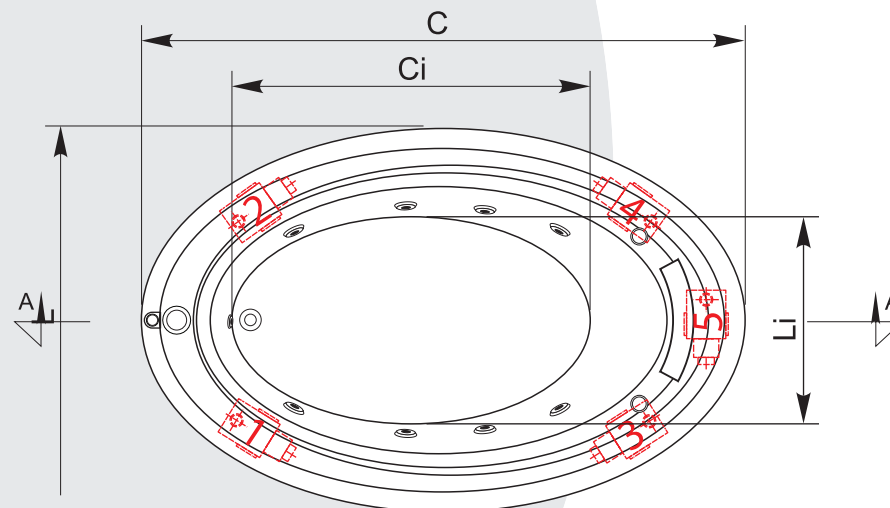
LINHA CONCEITO

TRANSBORDANTE SERENITY

Entrada D'água:  $\varnothing 1/2"$   
Esgoto:  $\varnothing 40\text{mm}$



SEÇÃO A - A'



MODELO	DIMENSÕES			INFORMAÇÕES COMPLEMENTARES			
	C (Compr.)	L (Largura)	A* (Altura)	Ci (C. Interno)	Li (L. Interna)	Jatos	Vol.(L)
TSA	204	133	64	116	67	8	380

Medidas podem variar ligeiramente em função do material de fabricação da banheira

\*Dependendo do acessório a ser instalado essa altura poderá variar.

Ci: Comprimento interno.

Li: Largura Interna.

**Axell**  
BANHEIRAS E SPAS

Av. Imperatriz Leopoldina, 271  
Distrito Industrial | Nova Prata | RS  
+55 54 3242 0100

[www.axell.com.br](http://www.axell.com.br)